

AX6000

ボンディングテスター (ミリオームメーター)



- 自動・手動レンジ選択
- 測定範囲：1 $\mu\Omega$ ~ 6 Ω
- 測定電流レンジ：0.1A、1A、10A
(オプションにて2A、3Aを選択可能)
- 4極ケルビン測定法を採用
- 2000回の測定結果を格納できる
メモリを搭載
- 小型・軽量ボディ (2.8kg)

金属部品等の接合面の 接触抵抗を確認します。

- 航空宇宙機器に最適なミリオームメーターです。飛行機、ヘリコプター、ロケット、軍用車両等の製造、メンテナンスにお使い下さい。
- 簡単操作・多機能。100mA, 1A, 10Aでの電流値が選択可能です。(標準仕様)
- 人間工学を配慮したデザインで、据置、掛け使用など、場所を問わず、お使いいただけます。
- 明るいLCD画面とキーボード表示の組合せで設定・操作は簡単です。

製品概要と特徴

- 自動テストモード 128パターンまで記憶します。
- USBポート装備(パラメータ設定、及び保存、ソフトウェア更新や測定結果がダウンロード可能です。)
- テスターの前面と背面に電極接続コネクタを設置しています。
- 判定結果をLED(赤・青)とブザーでお知らせします。(消音も設定可能です。)
- バッテリー：ワンタッチで簡単着可能(背面装着)アダプタ使用で時、約3時間で充電完了します。待機時間約8時間
- プローブ・クリップを多種用意しています。また、延長ケーブルで省力作業も可能です。
- 本体スイッチもしくはプローブを押し付ける事で測定します。(メニュー画面での選択が必要です。)

世界40カ国のネットワーク

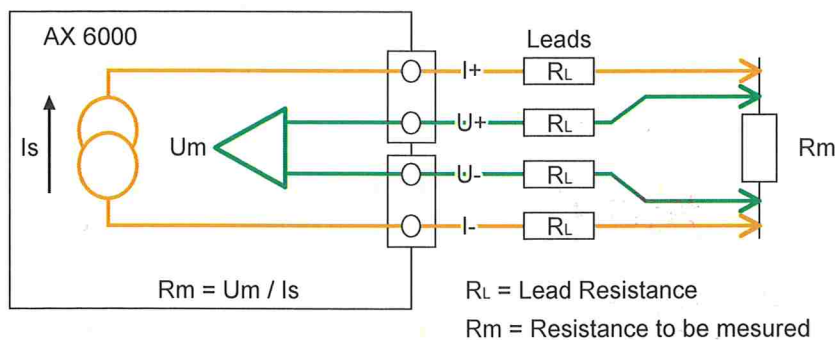


測定原理

微小抵抗を高精度で測定するため、**AX6000**はケルビン4極測定法を採用しております。

I+,I-の2極で定電流を導入し、U+,U-の2極は測定目標の両端の電圧差を測定します。

上記測定法の採用によって、測定回路の抵抗や接触抵抗の影響を取り除くことができます。



測定レンジ

手動モード

電流	レンジ	解像度
1 A-10 A	6 mΩ	1 μΩ
0.1 A-1 A-10 A	60 mΩ	10 μΩ
0.1 A-1 A-10 A	600 mΩ	100 μΩ
0.1 A-1 A	600 mΩ	1 mΩ

自動モード

レンジ	測定電流
1 μΩ - 600 mΩ	10 A
10 μΩ - 6 Ω	1 A / 0.1 A

仕様

- 外観寸法：H240mm × W210mm × D120mm
- 重量：2.8kg
- 適合基準：CE：61010-1 CEM：61326-1, 55011
- 使用と保存温度：使用温度 0°C to +50°C
保存温度 -20°C to +60°C
相対湿度 <30%無結露
- 防塵防滴性能：バッグに格納状態でIP54相当

付属品

- ・ キャリアケース
- ・ AX6000/バッグ
- ・ ケルビンプローブ各種・測定電極
- ・ 交換用バッテリー
- ・ バッテリー充電器

お問い合わせ/ご注文は アテック株式会社

■ 本社 〒472-0025 愛知県知立市池端3-41 アテックビル
 ■ 関東営業所 〒232-0041 神奈川県横浜市南区睦町1-33-19 アテックビル
 ■ 関西営業所 〒610-0311 京都府京田辺市草内五反田42 シーマ I 番館103

TEL (0566) 84-4670 FAX (0566) 84-4680
 TEL (045) 722-8560 FAX (045) 722-8570
 TEL (0774) 63-6664 FAX (0774) 63-6724

世界33カ国のネットワーク



<http://ateq.co.jp>