

冷却能力を評価する熱源への定電力制御

PPXシリーズには定電力（CP）制御を標準搭載しています。これにより過熱中に抵抗値が変化するヒーターへの供給電力を一定に保つことで、発熱量を一定に抑えることができ、冷却部品（熱拡散部品）の評価が可能です。

point

- ・ 定電力制御（CPモード）を使用することで、負荷の抵抗値が変化しても一定電力の供給が可能。
- ・ PPXシリーズは温度センサ（K熱電対）測定にも対応。
- ・ PSW-Y1WやPPXはテストモード（シーケンス）やロギング機能にも対応。断続的な加熱を行うようなサイクル試験にも使用することができます。

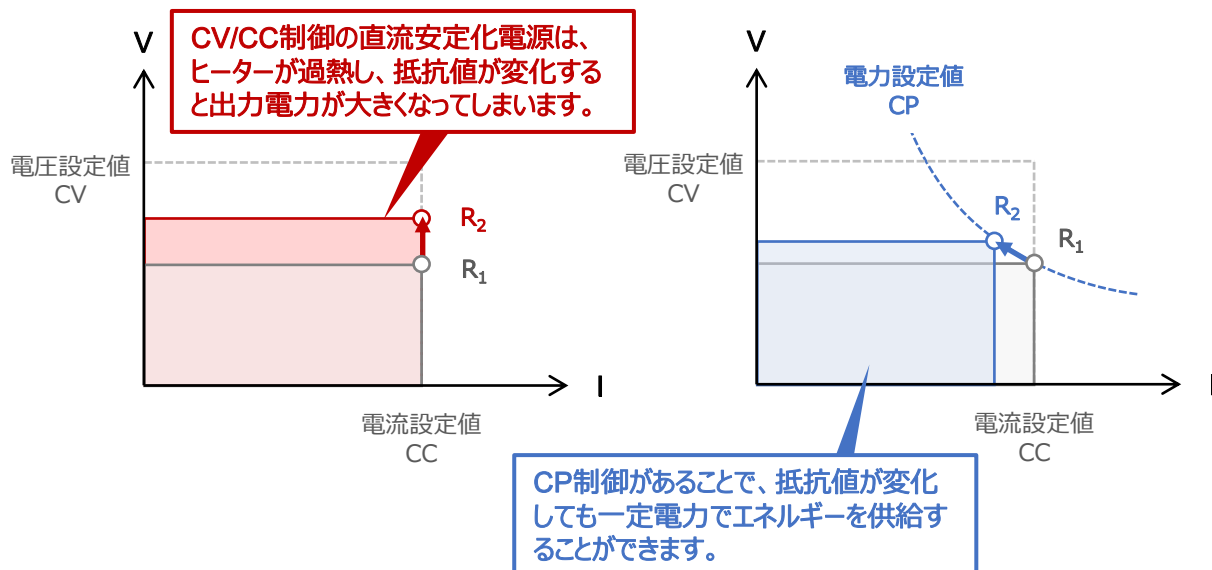
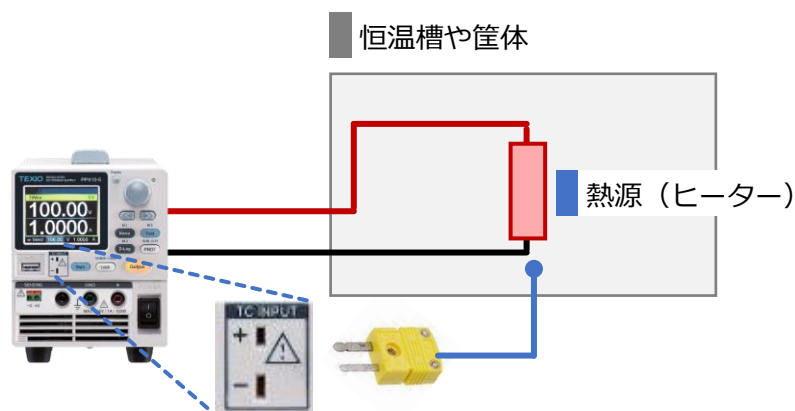
接続イメージ

高分解能直流安定化電源

PPX Series

| | |
|-------------|---------------|
| PPX 全モデル | 設定分解能 0.1W |
|-------------|---------------|

PPXシリーズは熱電対温度測定にも対応！データログや温度アラームに！



その他類似の使用例

- ・ ベイパーチャンバーや熱交換器（ヒートパイプ）の性能評価
- ・ 筐体構造・断熱材の冷却能力評価
- ・ フィラメントの加速寿命試験