

WaveMaker

～ 加振力 9.8N・49Nモデル ～



振動コンソール APD-050FCA

制御無しのシンプルオペレーションです。
周波数をデジタルエンコーダー（最小分解能0.1Hz）で決め
outputボリュームを回し振幅（加速度）を可変するだけの簡単操作！
オプションの加速度センサーにより加速度表示（G・m/s²）可能です。

WaveMaker Mobile

～ 振動発生機400g セットでもなんと3.6kg ～



振動発生機 S-0105

単三乾電池と比べると、大きさがお分かり頂けます。
世界に類を見ない重さ400gの振動発生機です。
加振力9.8N 最大振幅5mmp-p
周波数範囲1～10kHz。

※実物大

ベストセラーとなったWaveMakerがデジタル振動コンソールAPD-050FCAをひっさげてリニューアルしました。

小型化・省エネルギー化・低騒音化を実現し価格据置きです。従来通り制御ループは装備しておりませんが、周波数を決めてOUTPUTボリュームを回せばすぐ振動実験が開始できる手軽さは種々な装置のアクチュエーターチェアとしての実績も数多く生み出しました。



超小型振動試験機

WaveMaker01

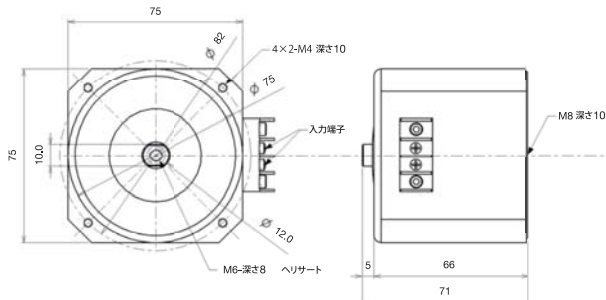
基本Model定価 **¥530,000**

WaveMaker05

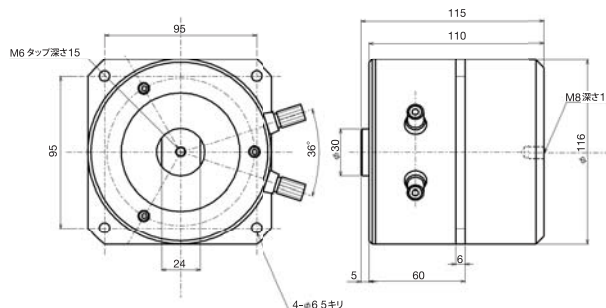
基本Model定価 **¥673,000**



WaveMaker01 寸法図



WaveMaker05 寸法図



Option

加速度表示はm/s²とG表示が可能です。

| 内容 | 価格 | 備考 |
|------------|---------|---|
| 加速度センサー | ¥50,000 | ご購入後の追加には別途調整費用が発生します。 |
| リモート | ¥20,000 | 外部から振動発生機を加振⇔停止が出来ます。自動生産ラインなどに。 |
| 即断オプション | ¥10,000 | 通常リモートの動作はフェードイン・アウトですが即断・即加振にも変更できます。 |
| 1/10出力切り替え | ¥40,000 | 出力を1/10に絞ることで微小レンジでの調整が可能です。 |
| 加速度分解能切り替え | ¥20,000 | 1/10と連動して加速度の分解能を1m/s ² から0.1m/s ² に。 |

振動試験機もモバイルの時代に入ります!

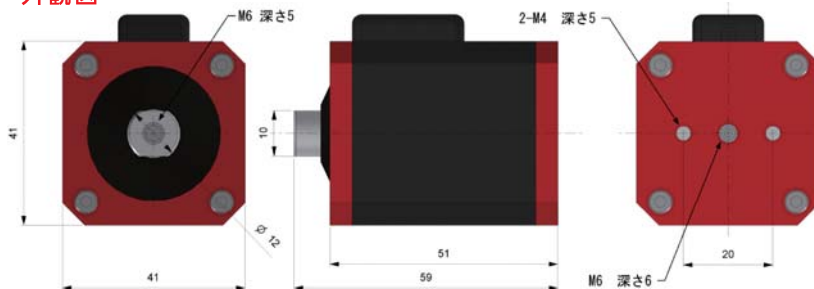
WaveMaker01と全く遜色ない性能がA4サイズのカバンに入りました。

重さたったの400gの振動発生機に負けないように振動コンソールも3.2Kgを切りました。セットでもたったの3.6kgです。

◎手に持って加振出来るのでインピーダンスヘッドを付け伝達関数計測に構造物などの周波数応答計測・固有振動数解析などに。◎医療における人体(神経・腱)への刺激(機能回復)。◎今まで不可能であった小さいスペースへの組込(顕微鏡のステージなど)。◎なんと起振機としても使用可能! 模型スケールの機振実験に(船や建物)その他振動源のシュミレーションとして、極小であることや起振機として使用できる柔軟性が無限の可能性を秘めています。



外観図



特許

磁性流体が充填された磁気回路が小型化の要です

磁束密度を向上させる働きがあります。磁性流体油膜による優秀なベアリングを磁気により中空に保持します。熱伝導率に優れ、コイルの熱を効果的に外部へ放出します。磁性流体により密封状態にあるコイルと磁気回路で空気バネを形成します。

超小型振動試験機

WaveMaker-Mobile

基本Model定価 **¥623,000**

実波形による自動車・鉄道・航空・船舶などの波形再現。除振台の共振周波数計測。固有振動数計測・伝達関数計測に。(台座はオプションです)

| システム名称 | WaveMaker01 | WaveMaker05 | WaveMaker-Mobile |
|---------|------------------------|------------------------|------------------------|
| 振動発生機 | SL-0105 | SL-0505 | S-0105 |
| 加振周波数範囲 | 1~14,000 | 1~12,000 | 1~10,000 |
| 最大加速度 | 無負荷490m/s ² | 無負荷294m/s ² | 無負荷326m/s ² |
| 加振力 | 9.8N | 49N | 9.8N |
| 振幅 | 5mmp-p | 5mmp-p | 5mmp-p |
| 最大荷重 | 100g | 300g | 100g |
| 可動部重量 | 20g | 167g | 30g |
| 本体重量 | 1.6kg | 4.7kg | 0.4kg |
| 振動発生機寸法 | W74×D75×H71 | W116×D116×H115 | W41×H56 |



| システム名称 | 振動コンソール部 |
|--------|---------------|
| 振動発生機 | APD-050FCA |
| 定格出力 | 50VA |
| 最大電流 | 3.3Arms |
| 最大電圧 | 15Vrms |
| 最大消費電力 | 125VA |
| 本体重量 | 3.2kg |
| 寸法 | W210×D280×H92 |
| 電源 | 単相100V10A以下 |