

本格的動電型振動試験装置

# Big-Wave

～ 200N 15mmp-p ～



振動試験機は大きく重く、しかも高い常識を打ち破る本格的システム誕生！  
これは振動試験機の下克上だ！

**Option** 水辺補助テーブルで水辺加振も出来ます。(オプション)パターンなどご指定頂けます。もちろん垂直加振も出来ます。



水平・垂直方向に加振するアタッチメント

## トラニオン

¥86,000

水平方向(垂直も可)に加振。パターンなど指定が可能

## 水平補助テーブル

¥都度見積



## WaveMakerの上位機種Big Wave

小型振動試験機のスタンダード WaveMakerシリーズに本格的試験が可能な上位機種が登場しました。  
今まで本格的な試験機は高く購入に踏み切れず、レンタルや委託試験などで不便を感じてきた、  
試験担当者様に自信を持ってお勧めできるシステムです。

### 自然空冷200N

W160×D160×H176という小さなボディからは想像できない200N! ダブルコイルを強力ネオジウム磁石のダブルヨークに効率よく配置。しかも騒音・排気が問題になる空冷を全く必要としません。本格的試験を省スペース・低コスト・低騒音で実現できます。

### 最大振幅15mmp-p

カーボンファイバーによる超軽量・高剛性な独自形状フレキシャーと上下に6面支持ローラーによる3点支持により、このクラスでは最大の15mmp-pを実現しました。低域での振幅制限を減らし、より幅の広い試験が可能となりました。

### 本体重量11kg

重く大きいイメージのある振動発生機、たった11kgでこの性能を実現しました。移動時や輸送時も軽々持ち運びできます。逆さまに加振機を設置する場合などでもクレーン等不要です。

### 最大出力200VA

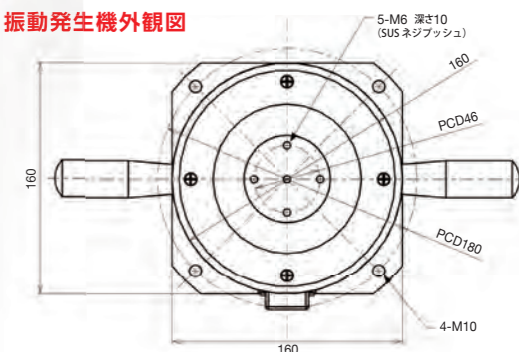
振動コンソール部のパワー部分にはデジタルアンプを採用、アナログに比べ変換効率を上げ、小さなボディながらWave-Maker比4倍の出力200VAを誇ります。

もちろんWaveMaker同様コード一本の簡単接続!  
正弦波ファンクションジェネレーター9,999Hzまで分解能0.1Hz、専用センサー(オプション)を接続するだけで加速度表示できます。  
表示は1m/s<sup>2</sup>(Gも可能)外部入力信号切替標準装備 本格的振動制御装置と組み合わせ可能です。



小型振動試験機  
構成 SW-2015 + APD-200FCA  
**BigWave**  
基本Model定価 **¥1,260,000**

### 振動発生機外観図



### 振動発生機 SW-2015

加振力(N)	200	自然空冷
周波数範囲(Hz)	1~8,000	無負荷時
最大加速度(m/s <sup>2</sup> )	285	正弦波入力 無負荷時
最大振幅(mmp-p)	15	無負荷時
バネ常数(KN/m)	33	
可動部重量(kg)	0,7	
加振機重量(kg)	11	

### 振動コンソール APD-200FCA

定格出力(VA)	200
最大電流(A)	10 rms
最大電圧(V)	20 rms
入力電圧(V)	10 (0-p)
消費電力(VA)	300
本体重量(kg)	8
電源	単相100V15A以下 コンセント

### Option

内容	価格	備考
加速度センター	¥50,000	シェア型 ケーブル2m付属(内蔵時にも必要)
加速度センサー内蔵	¥55,000	専用可動部に交換、センサーは振動テーブル裏側に固定
リモートコントロール	¥20,000	外部より出力を制御(フェードIN・OUT・エラーリセット)
トラニオン	¥86,000	水平・垂直方向に加振するアタッチメント
水平補助テーブル	都度見積	水平方向(垂直も可)に加振出来ます。パターンなど指定が可能
1/10出力切り替え	¥40,000	出力を1/10に絞ることで微小レンジでの調整が可能
加速度分解能切り替え	¥20,000	1/10と連動して加速度の分解能を1m/s <sup>2</sup> から0.1m/s <sup>2</sup>

