

バクテリア



細菌



ダニ



紫外線
UV-C
254nm

最大
約 50 坪
対応可能

50 m²の室内を
約 10 分で除菌 !!

※使用機種、使用平米で照射時間は
異なります。

飛沫による付着ウイルスも除菌

さっきん太郎

さっきん次郎

紫外線照射装置

さっきん次郎

さっきん太郎

72W

216W

紫外線により細菌やウイルスを

99.9% 除菌



紫外線による除菌について

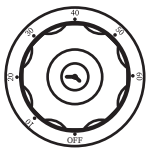
紫外線の殺菌作用は 1901 年にドイツの物理学者ストレーベル博士によって発見され、日本では 1950 年代に厚生省が理髪店で紫外線消毒器の設備を義務づけたことをきっかけに有用な除菌方法として幅広く利用されています。

紫外線による除菌はアルコール等の薬品と比較して、残留物がなく被照射物への影響も少ない除菌方法です。

※被照射物とは人や動物、植物を含みません。



360° 360°周囲を除菌可能



タイマー機能付き

設定した分数で自動消灯



移動や設置が簡単

ストッパー付きキャスター装備



モーションセンサー機能

動きを感じて自動消灯

※条件によって OFF でのご使用を推奨しています。



除菌作業の効率化

タイマーを入れて待つだけの簡単作業



メンテナンスが簡単

ランプ寿命は約 8000 時間
頻繁なランプ交換は不要



※眼や皮膚を保護して撮影しております。



ご購入のお客様へオリジナルステッカーをお渡ししています。

100mm 角サイズ、150mm 角サイズ 各 1 枚

※予告なくデザイン変更する場合がございます。

ステッカーでウィルス対策をアピール

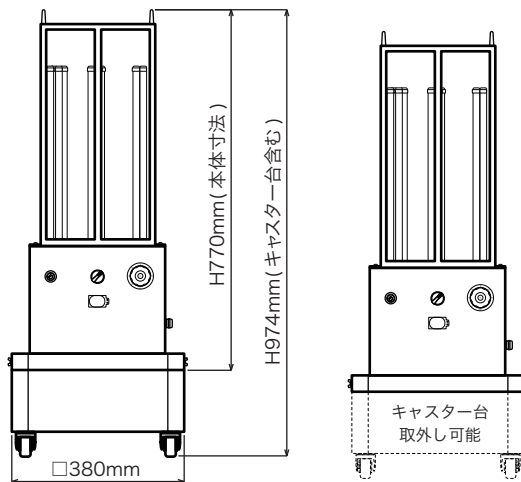
《使用実例》

飲食店・病院・クリニック・スポーツジム
ライブハウス・保育園・レッスンスクール
レンタル会議室・ホテル・更衣室 など

《商品仕様》

商品名	さっきん太郎	さっきん次郎
型番	ST-UVC-216W	ST-UVC-72W
入力電圧	AC100V-240V(50/60Hz)	AC100V-240V(50/60Hz)
消費電力	216W	72W
ランプ	UV-C ランプ (254nm)	UV-C ランプ (254nm)
紫外線照度	660 μ W/ m^2	220 μ W/ m^2
ランプ本数	6 本	2 本
サイズ (mm)	W380 x D380 x H974(770)	W380 x D380 x H974(770)
重量	10kg	10kg
販売価格	OPEN	OPEN

※紫外線照度は本体から 1m 地点の計測値です。



除菌に必要な照射時間は？

さっきん太郎 約 10 分 / 50 m^2 約 20 分 / 100 m^2 約 30 分 / 160 m^2

さっきん次郎 約 10 分 / 20 m^2 約 20 分 / 30 m^2 約 30 分 / 50 m^2

※照射時間は正方形の部屋を想定した照射時間です。

ガラス (石英ガラスを除く) やポリカーボネートはほぼ UV-C を通しません。

照射面の除菌となり、UV-C を通さない素材に覆われているものは除菌しません。

タイマー機能は 0 - 60 分設定可能。



警告

使用中は室内へ入らないでください※人や動物に照射しないでください。

本商品は医療機器ではありません。

UV-C ランプは強い紫外線の為、人体に悪影響を及ぼす場合がございます。

点灯中は、直接光、間接光とも、絶対に肉眼で見ないでください。

皮膚に直接または間接的に照射しないでください。

短時間でも眼や皮膚の著しい障害の原因となります。

販売代理店



穂高電子株式会社
Hodaka Denshi Co., Ltd.

URL: <https://www.hodaka.co.jp/>

本社: 〒222-0033 横浜市港北区新横浜2-12-12

新横浜IKビル 9F TEL:045-595-9394

拠点: 横浜営業所、厚木営業所、東京営業所

名古屋営業所、三重営業所、浜松営業所

関西営業所、京都営業所、岡山営業所