

製品呼称

例 [0~320V1.6kWモデル外部制御 LAN・基板コーティング・防塵フィルタ・高速ファンモーター変更、シャットダウンb接点変更オプション装備]

シリーズ名 **ZX-S-1600MAN-CH-S**

通信方式(上位IF用、マルチ接続用)
無:RS-232+RS-485(マルチポート付)
N:LAN+RS-485

基板コーティング、防塵フィルタ、高速ファンモーター
無:工場オプションなし
CL:基板コーティング
CH:基板コーティング+防塵フィルタ+高速ファンモーター(*)

シャットダウンb接点変更(A付き型番のみ)
無:工場オプションなし
S:変更
(*)ZX-S-400M/Hシリーズは高速ファンモーターが標準でついています。

外部制御・内部抵抗可変機能
無:拡張機能なし
A:外部制御・モニター機能/内部抵抗可変機能付

定格出力電力
400:400W
800:800W
1600:1600W

定格出力電圧
L:0-80V (ズームテクノロジー搭載で10V-80Vの範囲でフルパワー出力可)
M:0-320V (ズームテクノロジー搭載で80V-320Vの範囲でフルパワー出力可)
H:0-640V (ズームテクノロジー搭載で80V-640Vの範囲でフルパワー出力可)

オプション(内蔵)

ZX-S A付型番

A付型番は外部アナログ制御・モニターに対応しています。外部コントロール用コネクタは、本体から取り外して作業ができるロックレバー付ワンタッチ脱着コネクタを採用、従来のような専用圧着工具や半田付、ねじ止め作業は不要です。ラックマウントなどの狭い場所での作業に配慮しました。



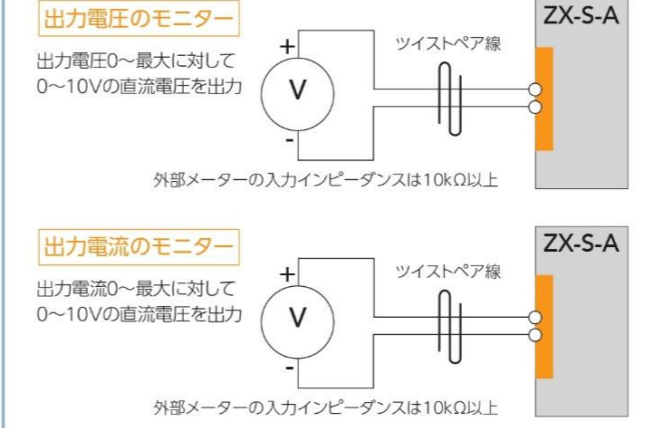
組み込み用・試験用電源に外部コントロール強化

- 外部ON/OFF制御
- ステータス・アラーム出力
- アナログモニター
- 外部接点によるシャットダウン
- 外部アナログ制御

お客様の用途に合った機種選定ができるよう、ベーシックタイプのZX-S-L/ZX-S-M/ZX-S-Hシリーズと外部アナログ制御、アナログモニター、ステータス出力、内部抵抗可変機能などを装備したZX-S-LA/ZX-S-MA/ZX-S-HAなどのA付型番を用意しました。

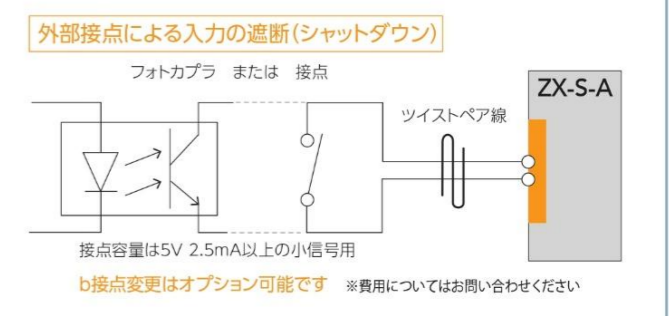
■ アナログモニター

出力電圧、出力電流について、0~10Vの直流電圧で出力されます。入力インピーダンスが10kΩ以上の外部メーターなどに使用します。
*過渡的な電圧、電流波形のモニターには適しません。アナログモニターのコモンは内部でマイナス出力端子に接続されています。



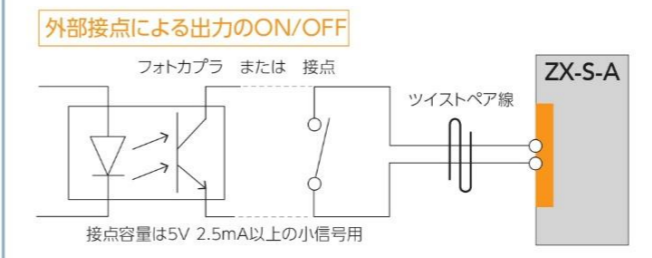
■ 外部接点によるシャットダウン

外部接点によるスイッチング停止(全機種)及び電源入力の遮断(1600Wタイプのみ)が可能です。常時開(a)接点の短絡(メイク)によるシャットダウン動作が標準です。この信号は主に緊急停止用です。復帰には解除の為の操作が必要です。通常のON/OFF制御は外部ON/OFF制御を使用します。
(オプションにより常時閉(b)接点の開放(ブレイク)によるシャットダウンも可能です)



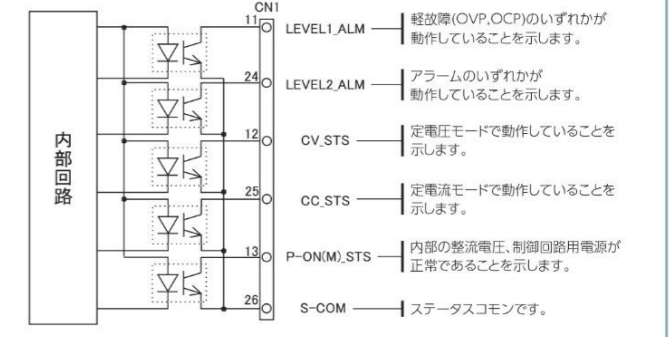
■ 外部ON/OFF制御

外部接点による出力ON/OFFが可能です。出力電流が大きい場合や出力電圧が高い場合でも小信号用接点やフォトカプラなどの低電圧低電流(5V 2.5mA程度)の信号で簡単に制御できます。



■ ステータス・アラーム出力

出力及びシャーシグランドから絶縁されたフォトカプラ出力(オープンコレクタ)で動作状態やアラームを出力します。



*前面端子からは80Amaxまで出力可能(前面出力電流保護内蔵)
注意:写真はLタイプです。MHタイプは前面端子はありません。

ZX-Sシリーズは、ZXシリーズの機能はそのままにパソコン無しでもシーケンス動作が可能。

簡単3ステップシーケンス機能搭載

3ステップのシーケンスがスタンドアロン動作可能になりました。

ズーム直流電源

ZX-S Series

0-80V Lタイプ | 0-320V Mタイプ | 0-640V Hタイプ

QRコード

メイン機能

- ズーム
- スルーレート
- 内部抵抗
- ラッシュ
- 外部アナログモニター
- シーケンス
- 通信 (GPIB, LAN, RS485, RS232)
- 並列(10台)
- 校正
- スイッチングレギュレータ
- シンク
- シーケンスチャル
- SC2

特長

■ フルスペック8倍ズーム出力(L/Hタイプ)

ZX-Sは、L/Hタイプはズーム比8倍、エクステンドレシオ(拡張比)1:8、Mタイプはズーム比4倍、エクステンドレシオ(拡張比)1:4で出力電流が出力電圧に応じて可変する方式の直流電源です。定格電力が得られる最小電圧と最大電圧の比率が広範囲で定格電力の出力が可能。テストベンチや混流生産などで色々な電圧で使用する場合に最適。



■ ワイド入力電圧・高効率

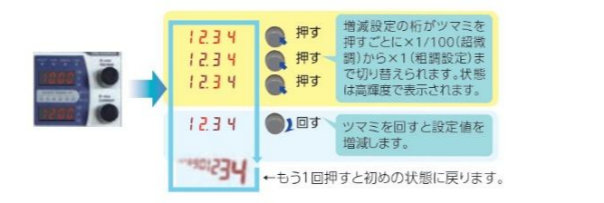
入力電圧はAC85V~250Vのワイドレンジ、効率改善回路内蔵で0.99以上の高効率、高調波電流規制に適合する正弦波入力電流です。

■ フルデジタル制御、4桁設定、4桁計測

電圧、電流の設定は4桁のデジタル表示できめ細かな設定ができます。また、設定ツマミは電圧用と電流用の2個に分けてあるので、スピーディな操作ができます。計測は出力電圧、出力電流に加え、出力電力の表示も装備しました。計測値は4桁表示で正確な読み取りができます。

スピーディな設定操作

ダイヤルを押すと設定桁が移動します。1個のダイヤルによる粗調/微調切り替え方式や多回転ポテンショメータと比較してスピーディ・きめ細かな設定ができます。



■ 環境に配慮した鉛フリー設計

地球環境に配慮した鉛フリー化により、環境負荷を低減。

ラインナップ

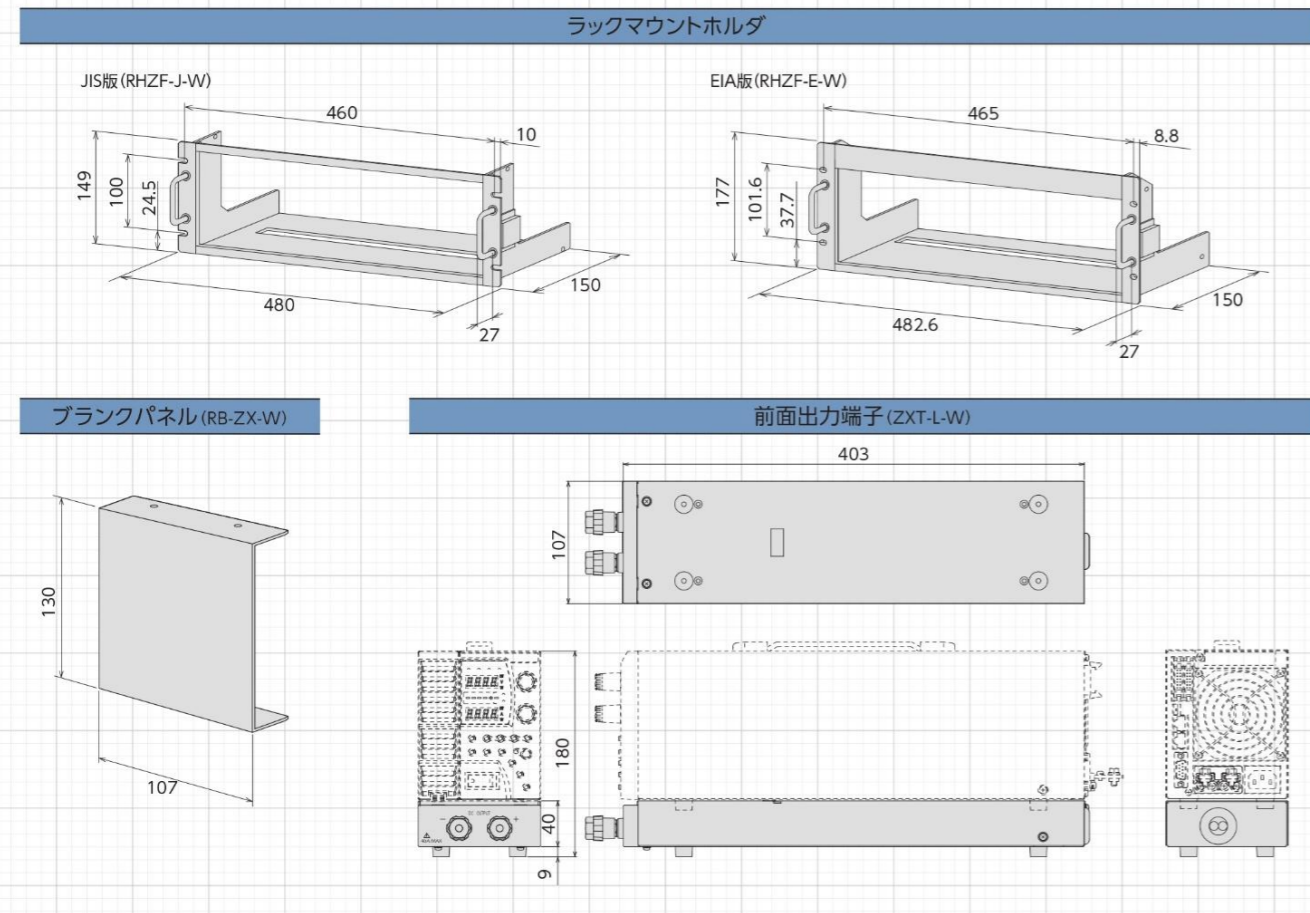
定格出力電圧	形名	希望小売価格(円・税別)	定格出力電圧	形名	希望小売価格(円・税別)	定格出力電圧	形名	希望小売価格(円・税別)
L 0~80V (400W)	ZX-S-400L	価格はこちらをクリック	L 0~80V (800W)	ZX-S-800L	価格はこちらをクリック	L 0~80V (1600W)	ZX-S-1600L	価格はこちらをクリック
	ZX-S-400LN			ZX-S-800LN			ZX-S-1600LN	
	ZX-S-400LA			ZX-S-800LA			ZX-S-1600LA	
	ZX-S-400LAN			ZX-S-800LAN			ZX-S-1600LAN	
M 0~320V (400W)	ZX-S-400M	価格はこちらをクリック	M 0~320V (800W)	ZX-S-800M	価格はこちらをクリック	M 0~320V (1600W)	ZX-S-1600M	価格はこちらをクリック
	ZX-S-400MN			ZX-S-800MN			ZX-S-1600MN	
	ZX-S-400MA			ZX-S-800MA			ZX-S-1600MA	
	ZX-S-400MAN			ZX-S-800MAN			ZX-S-1600MAN	
H 0~640V (400W)	ZX-S-400H	価格はこちらをクリック	H 0~640V (800W)	ZX-S-800H	価格はこちらをクリック	H 0~640V (1600W)	ZX-S-1600H	価格はこちらをクリック
	ZX-S-400HN			ZX-S-800HN			ZX-S-1600HN	
	ZX-S-400HA			ZX-S-800HA			ZX-S-1600HA	
	ZX-S-400HAN			ZX-S-800HAN			ZX-S-1600HAN	

オプション/工場オプション

品名	旧品名	新品名	備考	希望小売価格(円・税抜)	オプション	工場オプション
マルチ接続ケーブル	KXC-300	T485-OR3M	長さ 300mm	価格はこちらをクリック	○	
	KXC-600	T485-OR6M	長さ 600mm		○	
	-	T485-01M	長さ 1m		○	
	-	T485-02M	長さ 2m		○	
並列運転ケーブル	-	ZXP-OR2M	長さ 200mm		○	
	-	ZXP-OR3M	長さ 300mm		○	
	ZXC-600	ZXP-OR6M	長さ 600mm		○	
ラックマウントホルダ	-	RHZF-J-W	JIS規格		○	
	-	RHZF-E-W	EIA規格		○	
ブランクパネル	-	RB-ZX-W	幅107mm		○	
前面出力端子 ZX-S-400/LA/LN/LAN用 ※取付けは、お客様側で行う形となります。	-	ZXT-L-W	弊社で取付けの場合は別途費用11,900円(税抜)が必要	○		
ZX出力ON/OFFケーブル ※外部コントロール端子が無いZX-L/M/Hタイプ用です。	-	ZXS-05M	長さ 5m	○		
入力200Vコード ZX-S-400、ZX-S-800用	-	W-0914	長さ 1.5m	○		
ZX1600用入力電源ケーブル ※出荷時、3m品が添付されています。	-	ZX1600L-W03M	長さ 3m	○		
	-	ZX1600L-W05M	長さ 5m	○		
	-	ZX1600L-W10M	長さ 10m	○		
RJ-485 DSUBケーブル ※PLCとの接続用です。 (注)	-	T485/DSUB-OR3M	長さ 300mm	○		
	-	T485/DSUB-OR6M	長さ 600mm	○		
	-	T485/DSUB-01M	長さ 1m	○		
基板コーティング	-	形名の末尾にCL	お問い合わせください		○	
基板コーティングと防塵フィルタ+高速ファンモーター変更	-	形名の末尾にCH	お問い合わせください		○	
シャットダウン b接点変更	-	形名の末尾にS	A型番のみ対応		○	
コントロールソフトウェア 詳しくはLinkAnyArts-SC2の製品ページをご覧ください。	-	LA-3440	ZX用コントロールソフト	価格はこちらをクリック	○	
逆流防止ダイオードBOX	-	SD-DB-500	100A, 200A	詳しくはSD-DBの製品ページをご覧ください	○	
汎用PIO付きLANアダプター	-	TC-L2S	R5-232Cタイプ用 詳しくはTC-L2Sの製品ページをご覧ください		○	

(注) クロスケーブルとなりますのでPLCによっては接続できない場合がございます。ご利用するPLCをご確認ください。

外形寸法図(オプション)



仕様

仕様	形名	ZX-S-400				ZX-S-800				ZX-S-1600			
		L	LN	LA	LAN	L	LN	LA	LAN	L	LN	LA	LAN
希望小売価格(円・税抜)		価格はこちらをクリック											
出力仕様 Output	定格出力電圧	80V											
	定格出力電流	40A				80A				160A			
	定格出力電力	400W				800W				1600W			
	出力範囲												
定電圧特性 CV	設定範囲 (カッコ内は設定分解能)	0.00V~84.00V (設定分解能:10mV)											
	設定精度 ^(※1)	設定値の±(0.1%+10mV)											
	ロードレギュレーション ^(※2)	±(定格出力電圧の0.01%+3mV)以下 (定格負荷電流の0~100%の変動に対して、センシングポイントにて測定(静的負荷変動))											
	ラインレギュレーション ^(※3)	±(定格出力電圧の0.01%+2mV)以下 (入力電圧の±10%の変動に対して(静的負荷変動))											
	リップル ^(※4)	2mVrms (20Hz~1MHzにて)											
	ノイズ ^{(p-p値)(TYP)} ^(※5)	50mVp-p (20Hz~20MHzのオシロスコープにて)				100mVp-p (20Hz~20MHzのオシロスコープにて)				100mVp-p (20Hz~20MHzのオシロスコープにて)			
	温度係数 ^(代表値)	±50ppm/°C											
過渡回復時間 ^(※6)	1ms以内 (定格負荷電流の50%~100%の急変に対して、定格出力電圧の0.1%+10mV以内に回復する時間(動的負荷変動))												
プログラミング ^(※7)	立上がり	70ms±20% (全負荷時) / 70ms±20% (無負荷時)											
	立下がり	250ms±30% (全負荷時) / 1200ms±30% (無負荷時)											
定電流特性 CC	最大吸い込み電流	0.4A±0.1A				0.8A±0.2A				1.6A±0.4A			
	設定範囲 (カッコ内は設定分解能)	0.00A~42.00A (10mA)				0.00A~84.00A (10mA)				0.0A~168.0A (100mA)			
	設定精度 ^(※8)	設定値の±(0.5%+20mA)				設定値の±(0.5%+40mA)				設定値の±(0.5%+80mA)			
	ロードレギュレーション ^(※9)	±(定格出力電流の0.03%+3mA)以下 (定格出力電流の0~100%の変動に対して、センシングポイントにて測定(静的負荷変動))											
	ラインレギュレーション ^(※3)	±(定格出力電流の0.03%+2mA)以下 (入力電圧の±10%の変動に対して(静的負荷変動))											
リップル ^(※4)	20mA (20Hz~1MHzにて)				40mA (20Hz~1MHzにて)				80mA (20Hz~1MHzにて)				
温度係数 ^(代表値)	±100ppm/°C												
電圧計	測定精度 ^(※10)	読みの±(0.1%±2digit)(20mV)											
	温度係数 ^(代表値)	±50ppm/°C											
	電流計 (カッコ内は単体動作時)	4桁デジタルメータ (最大表示99.99A)				4桁デジタルメータ (最大表示99.99A)				4桁デジタルメータ (最大表示999.9A)			
	測定精度 ^(※10) (単体動作時)	読みの±(0.5%±4digit)(40mA)				読みの±(0.5%±8digit)(80mA)				読みの±(0.5%±2digit)(200mA)			
温度係数 ^(代表値)	±100ppm/°C												
電力計	4桁デジタルメータ (電圧または電流表示と併用表示)												
電力表示バグラフ	6ポイントLEDにより出力電力概略値表示												
保護装置	出力保護	OVP (過電圧保護:1.0~88.0V任意設定可)、OCP (過電流保護:1.25%~110%任意設定可)				ZX-S-1600の前面出力端子には前面出力過電流保護内蔵、過電圧保護、過温度保護							
Protection function	入力電流保護	ヒューズ10A				ヒューズ20A				1ユニット20Aのヒューズによる保護			
入力仕様 Input	動作電源 (効率)	AC85V~250V 単相 45Hz~65Hz (入力効率 ^(※11) :0.99以上 電力効率 ^(※12) :75%)											
	AC100V時の入力電流 (カッコ内は入力電圧) ^(※13)	6A (10A)				12.5A (20A)				24A (40A)			
	AC200V時の入力電流 (カッコ内は入力電圧) ^(※13)	3A (20A)				6A (40A)				12A (80A)			
リモートセンシング	●負荷までの導線による電圧降下を、片道1Vまで補償可能。 ●センシングラインの断線による、出力電圧の上昇は10mV以内に制限される。 ●リモートセンシング時の出力電圧は本機の出力端子にて82Vまで、出力電力は定格内とする。												
通信機能	LAN (上位用)	○	○	○	○	○	○	○	○	○	○	○	
	RS-232C (上位用)	○	○	○	○	○	○	○	○	○	○	○	
外部	外部電圧による制御 (0~10V)	○	○	○	○	○	○	○	○	○	○	○	
	外部抵抗による制御 (0~10kΩ)	○	○	○	○	○	○	○	○	○	○	○	
各種機能	外部抵抗による制御 (0~10V)	○	○	○	○	○	○	○	○	○	○	○	
	アナログモニター出力 (0~10V)	○	○	○	○	○	○	○	○	○	○	○	
	ステータス出力 (フォトカプラ)	○	○	○	○	○	○	○	○	○	○	○	
	アラーム出力 (フォトカプラ)	○	○	○	○	○	○	○	○	○	○	○	
	外部ON/OFF制御 (小信号接点等)	○	○	○	○	○	○	○	○	○	○	○	
	緊急停止信号 (小信号接点等)	○	○	○	○	○	○	○	○	○	○	○	
	内部抵抗可変 (通信から制御可)	○	○	○	○	○	○	○	○	○	○	○	
	ラッシュ電流抑制機能	負荷の種類に応じて選択可能 (CC優先モード)											
	スルーレート可変機能	CVの立ち上がり・立ち下がり、CCの立ち上がり・立ち下がりのスルーレートを独立して可変可能											
	メモリー機能/シーケンス動作	3組までの出力電圧・電流の組み合わせを書き込み、読み出しが可能/メモリー値に準じ3/3ターンの運転が可能											
シーケンシャルON/OFF機能	マルチ接続ケーブルを接続することにより、ON/OFFシーケンスを設定することが可能 (デフォルト値:0.00~99.99s)												
校正機能	●電圧設定、電流設定のオフセット・フルスケールのユーザーによる校正が可能 ●電圧計測、電流計測のオフセット・フルスケールのユーザーによる校正が可能												
並列・直列運転	並列運転	同一機種を最大10台まで (別売並列運転ケーブルが必要)											
	直列運転 ^(※15)	別売並列運転ケーブルで並列台数を自動認識、パラメータ設定等は不要											
動作環境 Operating environment	温度0°C~50°C (40°C以上の場合、1°Cあたり2.5%の割合で出力電力のディレーティングが必要) 湿度20%~80% (凝結、結露、腐食性ガスのないこと)												
外形寸法 W×H×D (mm)	107×130(147)× 405(505)				214.5×130(147)× 405(513)				429.5(436)×130(139)× 405(543)				
質量 (約)	5kg				8kg				15kg				
ラックマウント	4台実装可能				2台実装可能				1台実装可能				
付属品	入力ケーブル	AC100V用プラグ付電源コードセット、2P-3P変換アダプター 1.8m				3芯VCTケーブル5.5mm ² 3m							
	その他	●出力端子カバー ●取扱説明書 ●外部コントロール用コネクタ				●出力端子カバー ●取扱説明書 ●外部コントロール用コネクタ ●前面端子カバー				●入力端子カバー ●出力端子カバー ●取扱説明書 ●外部コントロール用コネクタ ●前面端子カバー			

(※1) 周囲温度23°C±5°C、出力開放にて (※2) 定格負荷電流の0~100%の変動に対して、センシングポイントにて測定(静的負荷変動) (※3) 入力電圧の±10%の変動に対して(静的負荷変動) (※4) 20Hz~1MHzにて (※5) 20Hz~20MHzのオシロスコープにて (※6) 定格負荷電流の50%~100%の急変に対して、定格出力電圧の0.1%+10mV以内に回復する時間(動的負荷変動) (※7) パネル操作、通信制御による設定変更、または外部アナログコントロールにより、設定電圧に対する誤差が1%以内に達する時間 (※8) 周囲温度23°C±5°C、出力短絡にて

仕様

Table with columns for specifications (仕様) and models (形名) ZX-S-400, ZX-S-800, ZX-S-1600. Rows include output characteristics (出力仕様), regulation characteristics (定電圧特性), current characteristics (定電流特性), measurement (測定・表示), protection (保護装置), input (入力仕様), communication (通信機能), external interfaces (外部接続), and general functions (各種機能).

(※9) 定格出力電流にて、負荷抵抗を0~定格電力を出力する抵抗値まで変化した場合の電流変動値(静的負荷変動) (※10) 周囲温度23℃±5℃にて (※11) AC100V入力、定格出力電力、定格出力電流のとき

仕様

Table with columns for specifications (仕様) and models (形名) ZX-S-400, ZX-S-800, ZX-S-1600. Rows include output characteristics (出力仕様), regulation characteristics (定電圧特性), current characteristics (定電流特性), measurement (測定・表示), protection (保護装置), input (入力仕様), communication (通信機能), external interfaces (外部接続), and general functions (各種機能).

(※12) AC100V入力、定格出力電圧、定格出力電力のとき (※13) 定格出力電力、定格出力電流のとき (※14) ON/OFFケーブルにて可能 (※15) 同一機種を2台まで直列接続し、マスター機1台で制御可能