

## タワーライトセンサー ソリューション

既設の積層信号灯に取り付けるだけ!!!

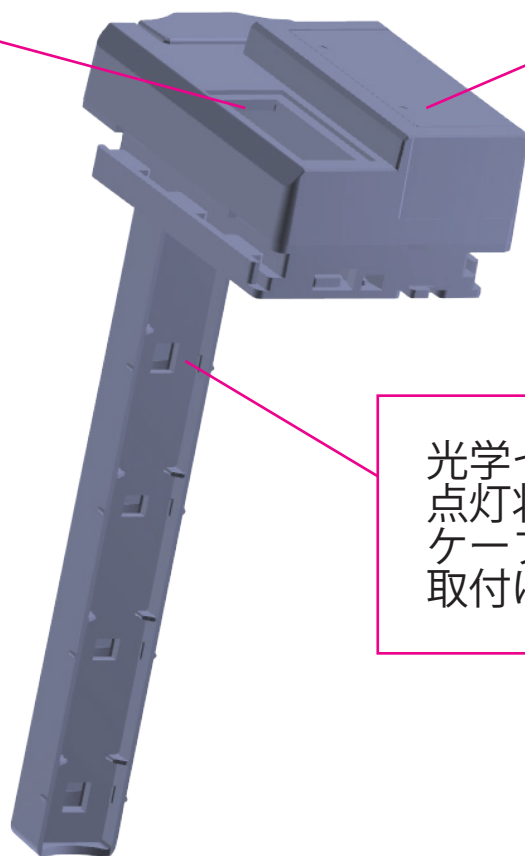
設備の稼働状況を手軽に見える化するIoTプラットフォーム



## タワーライトセンサー XJNE3-BP4009

主電源にソーラーセル採用！  
さらに補助電源として一次電池を搭載可能！

バッテリー不要の  
超低消費電力無線技術  
EnOcean を採用！！



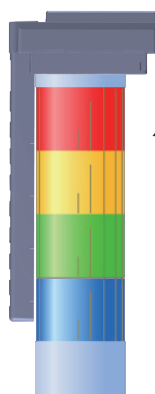
光学センサが信号灯の  
点灯状態を検出！  
ケーブル接続不要！  
取付け簡単！！

既設の積層信号灯に取り付けるだけ！ 光学センサと超低消費電力無線通信で、設備状態の見える化を容易に実現するIoTソリューション

## システム構成例

タワーライトセンサ

産業用コンピュータ



点灯状態データ  
(無線)



受信機  
USB 400J



+



データサーバ  
見える化システム

積層信号灯

## 主な仕様

品名	タワーライトセンサ
型番	XJNE3-BP4009
用途	積層信号灯へ設置する無線機能搭載のセンサ機器
主な機能	<ul style="list-style-type: none"> <li>・積層信号灯の状態(点灯/消灯/点滅)を光学センサで検知・判定して無線で送信</li> <li>・太陽電池の光発電により電源(電池・CR2)を補助</li> <li>・ディップスイッチ切り替えにより動作モードの選択が可能</li> <li>・ボタン(タクトスイッチ)押し下げにより Teach-In テレグラムを送信</li> <li>・ボリューム抵抗により光学センサの感度調整が可能</li> </ul>

### 絶対最大定格(TBD)

項目 PARAMETER	記号 SYMBOL	定格	単位 UNIT	備考
電源電圧(電池端子)	Vbat	0 ~ 6	V	
動作温度範囲	Topr	TBD	°C	湿度 85%RH 以下、結露なきこと
保存温度範囲	Tstg	TBD	°C	湿度 85%RH 以下、結露なきこと

### 推奨動作条件(TBD)

項目 PARAMETER	記号 SYMBOL	規格			単位 UNIT	備考
		MIN.	TYP.	MAX.		
電源電圧(電池端子)	Vbat	TBD	3	TBD	V	電池は CR2(3V)を推奨
動作温度範囲	Topr	TBD	25	TBD	°C	
光発電のための照度	Ilu	TBD	TBD	TBD	lx	白色光(蛍光灯)照度計で測定

### 光学的特性(TBD)

項目	条件(*)	規格値			単位
		MIN.	TYP.	MAX.	
点灯検知光量(*)	波長:TBD、外来光なし、照度計で測定	-	TBD	-	lx
	波長:TBD、外来光なし、照度計で測定	-	TBD	-	lx
	波長:TBD、外来光なし、照度計で測定	-	TBD	-	lx
外来光	製品を取り付けた状態で、白色光(蛍光灯)を上から照射	-	-	TBD	lx

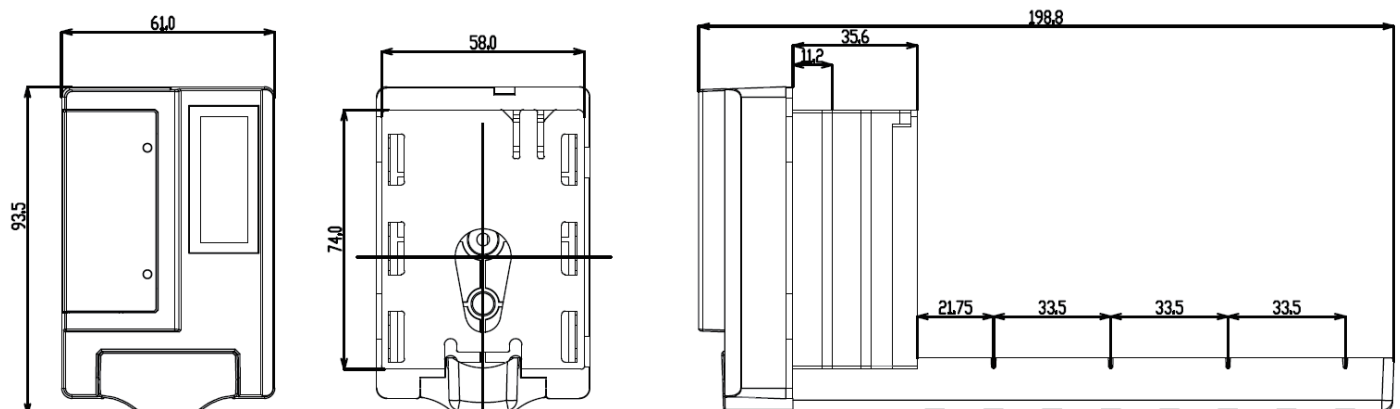
### 無線通信仕様(TBD)

項目	仕様
無線適合規格	ARIB T-108 準拠
周波数	928.35 MHz ± 250 kHz
変調方式	FSK
プロトコル	ERP2 ( EnOcean Radio Protocol 2 ) Generic Profile
データレート	125 kbps
送信出力	0 dBm
工事設計認証番号	003-130187

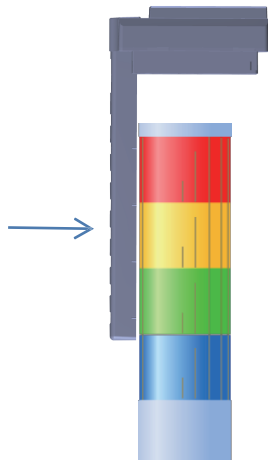
### 機能仕様(TBD)

項目	条件	規格値			単位
		MIN.	TYP.	MAX.	
状態測定周期	通常モード	-	10	-	s
	低消費電力モード	-	60	-	s
定期送信間隔	通常モード	-	30	-	s
	低消費電力モード	-	1800	-	s
点滅状態の周波数	-	-	0.24~ 1.66	-	Hz

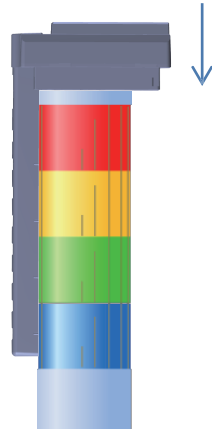
## 外形寸法



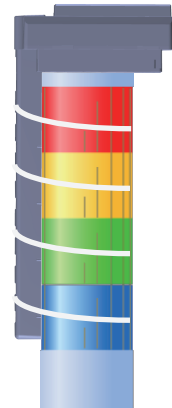
取り付け簡単！  
わずか3ステップ!!



積層信号灯の側面に  
センサ部を接触させる



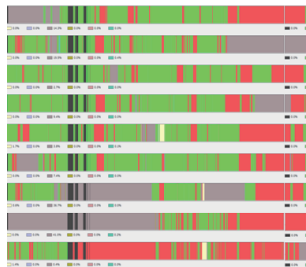
センサ部を接触させたまま  
下にずらし積層信号灯の  
上面に貼り付け



インシュロックタイ  
などで追加固定

## 見える化システムの実証事例

対策前



時間

対策後



対策前では装置停止状態（赤）が特に夜間に発生していることが判明、  
対策により装置停止状態の割合が減少し稼働率が向上しました。

## アドバンテック株式会社

お問い合わせはこちらまで  
フリーコール：0800-500-1055  
メール：ajp\_callcenter@advantech.com

東京本社  
〒111-0032 東京都台東区浅草 6-16-3  
TEL: 03-6802-1021 FAX: 03-6802-1022

大阪支店  
〒542-0081 大阪府大阪市中央区南船場 1-10-20 南船場 M21 ビル 6F  
TEL: 06-6267-1887 FAX: 06-6267-1886

名古屋支店  
〒460-0008 愛知県名古屋市中区栄 4-3-26 昭和ビル 9 階  
TEL: 052-856-9657 FAX: 06-6267-1886

お見積り・ご注文のご用命は

**ADVANTECH**

Enabling an Intelligent Planet

[www.advantech.co.jp](http://www.advantech.co.jp)

このカタログに記載の内容は