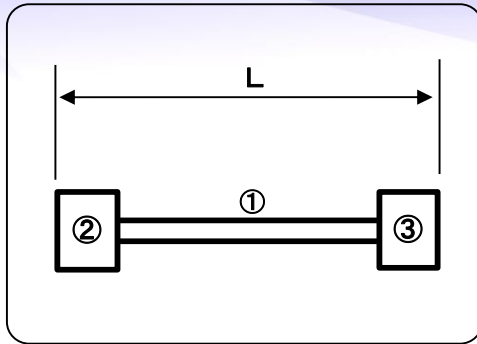




# ケーブルお見積書

## 1. ケーブル、コネクタを指定してください。

ケーブル型式が不明な場合は 2.へのご記入をお願いします。



|          |              |
|----------|--------------|
| ① ケーブル型式 |              |
| ② コネクタ   |              |
| ③ コネクタ   |              |
| L ケーブル長さ |              |
| 本数、納期    | 本数：<br>希望納期： |

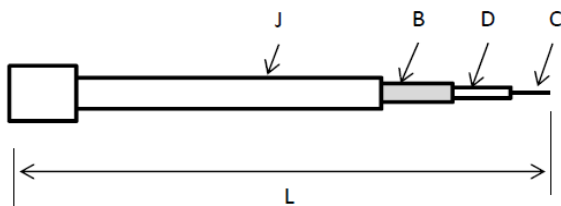
オス・メスも  
ご指定ください。

1mm単位で指定可

## 2. ケーブル型式が不明な場合や、別途要求仕様がある場合は、ご記入をお願い致します。

|          |  |
|----------|--|
| * 使用周波数  | 必要な周波数をご記入ください。(例：DC～18GHz)  |
| * ケーブル種類 | フレキ / セミフレキ / セミリジッド (柔軟性、太さ等ご要求があれば記入をお願いします。)                        |
| * 使用用途   | 測定用、配線用等、使用用途をご記入ください。   |
| 減衰量      | 必要な減衰量をご記入ください。(例：1dB以下@1GHz)  |
| その他      | 指定する仕様があればご記入ください。<br>(例：RoHS対応、VSWR、位相安定、寸法管理、位相管理、防水性、非磁性、マーカーラベル、等) |

### ◎ 片側オープンをご希望場合は下記の長さをご指定ください



L... 全長 (標準公差±2mm)  
J... ジャケット (標準公差±2mm)  
B... 外部導体 (標準公差±1mm)  
D... 絶縁体 (標準公差±1mm)  
C... 中心導体 (標準公差±0.5mm)

L : \_\_\_\_\_ mm  
J : \_\_\_\_\_ mm  
B : \_\_\_\_\_ mm  
D : \_\_\_\_\_ mm  
C : \_\_\_\_\_ mm

### ご連絡先

|     |       |       |
|-----|-------|-------|
| 会社名 | ご依頼日  | 年 月 日 |
| 部署名 | ご担当者名 |       |
| TEL | FAX   | MAIL  |

株式会社キャンドックスシステムズ 〒361-0045 埼玉県行田市押上町15-21

お問合せ：TEL：048-564-0500 FAX：048-564-0501 mail：[sales@candox.co.jp](mailto:sales@candox.co.jp)

5G×CANDOX